



Тяговая аккумуляторная батарея **Rutrike DT L16**

rutrike.ru

Технология
DEEP CYCLE WET

Циклический режим
700 ЦИКЛОВ

Гарантийный срок:
12 МЕСЯЦЕВ

напряжение
6 Вольт

ёмкость
344 / 420 Ач

DT - герметичные тяговые батареи с жидким электролитом высокого качества с надёжной конструкцией, обеспечивающей отсутствие утечек, длительный срок службы в циклическом режиме, устойчивость к глубоким разрядам, низкий саморазряд.

Специальный антикоррозийный сплав, конструкция пластины и структура перегородки повышают производительность и срок службы батарей.



ХАРАКТЕРИСТИКА

ЗНАЧЕНИЕ

АНАЛОГИ

Напряжение

6 В

Trojan J305 E / H / G

Ёмкость по C5

344 Ач

U.S.Battery US L16 XC

Ёмкость по C20

420 Ач

Crown CR430

Длина

296 мм

Monbat L16

Ширина

176 мм

Deka 8L16

Высота

402 мм

Высота с клеммой

425 мм

Вес

52 кг

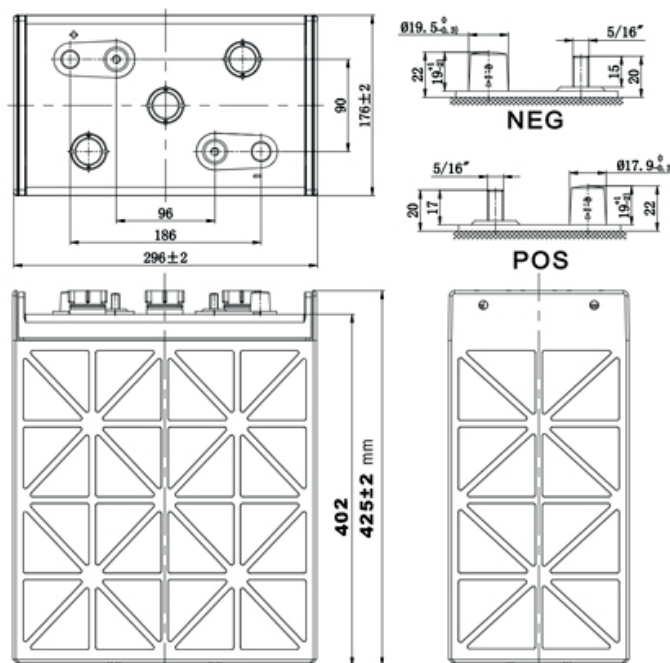
Электролит

1.28 г/м³

Клемма

DT-5/16

ЧЕРТЕЖ DT L16



КОМПЛЕКТАЦИЯ

Аккумуляторная батарея 1 шт

Гайка+шайба M8 2шт

Ручка для переноса АКБ 1 шт

Паспорт / гар. талон

Индивидуальная упаковка (коробка)

Rutrike - тяговые и стартерные аккумуляторные батареи. Электротранспорт.

Официальный сайт: rutrike.ru

Оптовые продажи: opteltreco.ru

Контактные телефоны: 8 800 775-17-46, +7 (495) 374-79-17, +7 (495) 374-80-62